

WITA

ЦИРКУЛЯЦИОННЫЕ НАСОСЫ WITA U



ПРЕИМУЩЕСТВА ЦИРКУЛЯЦИОННЫХ НАСОСОВ WITA

МОТОР СИСТЕМЫ WITA

Монолитный барабан ротора - INOX

Герметизированный ротор

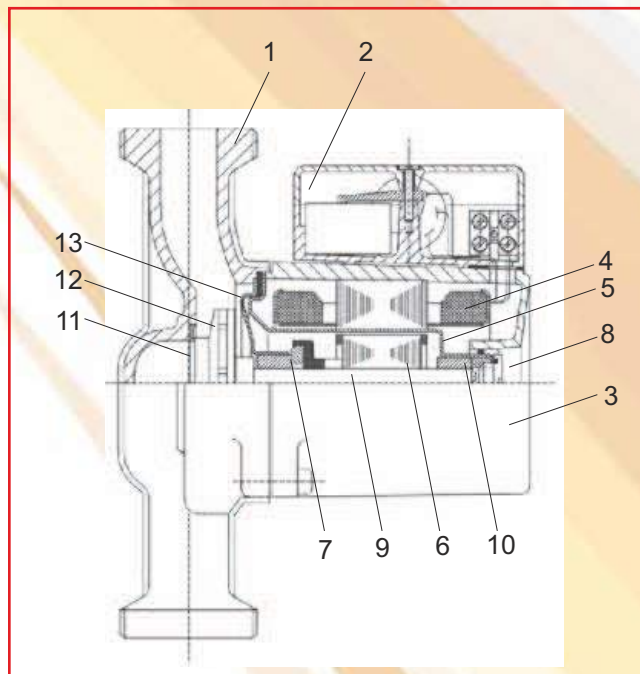
Керамический шлифованный вал

Чугунный корпус с катафоретическим покрытием (защита от коррозии)

Керамический вал с реверсивным клапаном

Конструкция насоса

1. Корпус насоса – чугун марки GG 25
2. Распределительная коробка
3. Корпус мотора из алюминия
4. Статор мотора насоса
5. Патрубок мотора – нержавеющая сталь
6. Ротор мотора
7. Керамический подшипник
8. Выпускная крышка
9. Вал насоса
10. Керамический подшипник
11. Опорный диск подшипника - нержавеющая сталь
12. Крыльчатка насоса – технический полимер
13. Кольцо - нержавеющая сталь

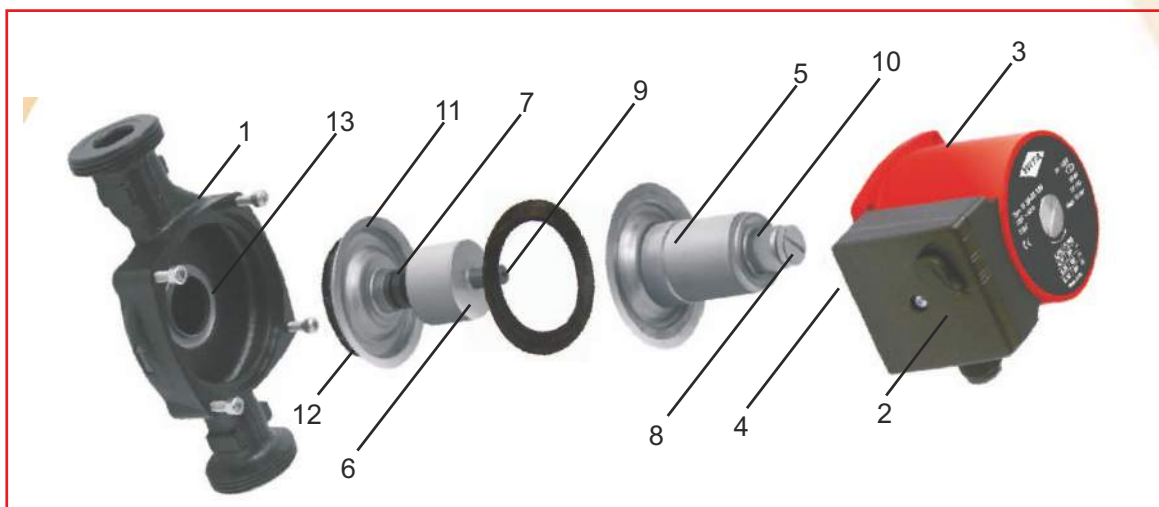


Как работает центробежный насос?

При работе насоса создается повышение давления жидкости на участке между ее входом в насос и выходом из него. Этот перепад давления прогоняет жидкость через систему.

Центробежный насос создает повышенное давление путем передачи механической энергии от мотора к жидкости за счет вращения крыльчатки.

От входного патрубка жидкость попадает к центру крыльчатки и покидает её вдоль лопастей. Возникающая за счет вращения крыльчатки центробежная сила увеличивает скорость жидкости, при этом и кинетическая энергия преобразуется в давление.

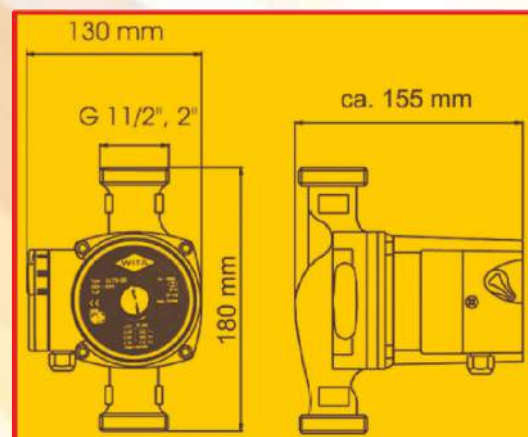
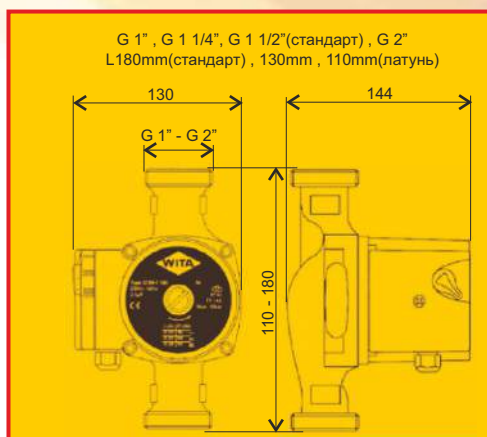
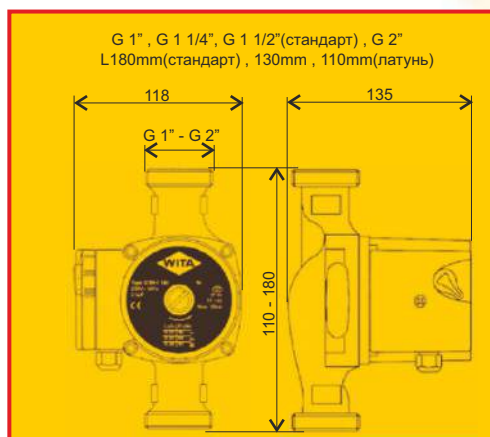


Монтаж



Насос должен быть установлен таким образом, чтобы его вал располагался горизонтально. Кроме того, при первом запуске насоса из него надо выпустить воздух через выпускную крышку.

РАЗМЕРЫ НАСОСОВ



U25,35,55

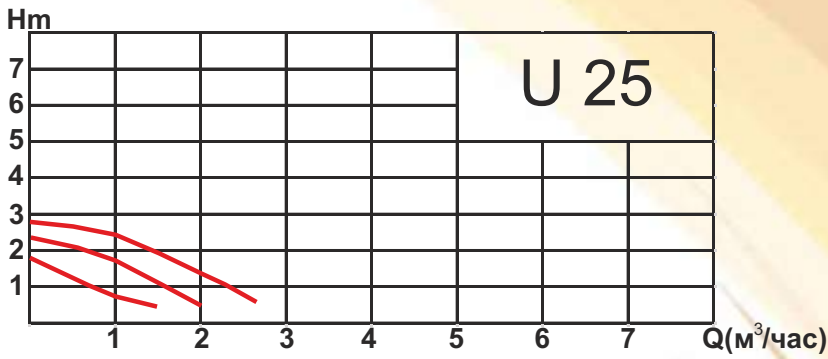
U65

U75

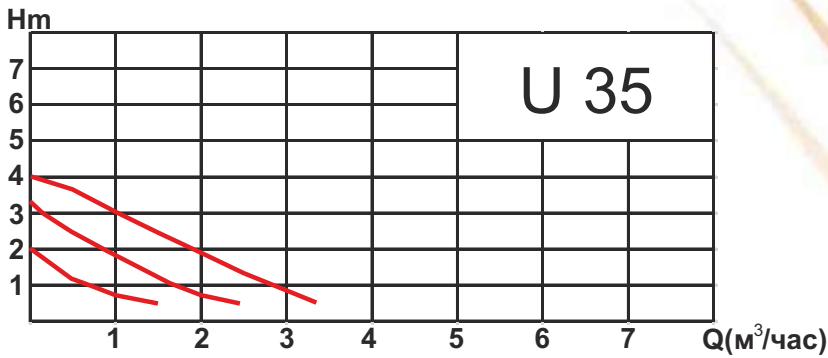
ХАРАКТЕРИСТИКИ

Описание	U25	U35	U55	U65	U75
Тип насоса	U25	U35	U55	U65	U75
Макс. рабочее давление	10bar				
Класс защиты	44				
Класс изоляции	F				
Количество фаз	1				
Напряжение питания:	230V				
Емкость конденсатора	1,5 µF				
Частота сети	50 Гц				
Мин. температура жидкости	+5 °C				
Макс. температура жидкости	+110 °C				
Материал крыльчатки	Технополимер				
Корпус насоса	Чугун марки Gg25				
Корпус мотора	Алюминий				
Размер резьбовых соединений	G1 1/2" G2"				
Номинальная ширина	DN 25, DN 32				
Номинальное давление	PN 10				
Защита мотора от короткого замыкания	Есть				
Температура окружающей среды	+40 °C				
Соответствующие стандарты	CE, B, GS-TÜV				
Макс. гидравлический напор H (м)	3	4	6	7	8
Макс. произв. Q (л/ч)	2400	3000	3800	4000	6500
Количество уровней работы	3				
Уровень 1: I _N (A)/P ₁ (W)	0,12 / 28	0,17 / 39	0,17 / 39	0,21 / 50	0,53 / 122
Уровень 2: I _N (A)/P ₁ (W)	0,17 / 39	0,26 / 60	0,27 / 62	0,32 / 75	0,69 / 159
Уровень 3: I _N (A)/P ₁ (W)	0,20 / 46	0,30 / 69	0,35 / 80	0,44 / 100	0,75 / 170
Положение распределительной коробки	Горизонтальное				
Длина	180 мм	110,130,180 мм		180 мм	110,130,180 мм
Масса нетто	2,46 кг	2,46 кг	2,46 кг	2,9 кг	2,9 кг

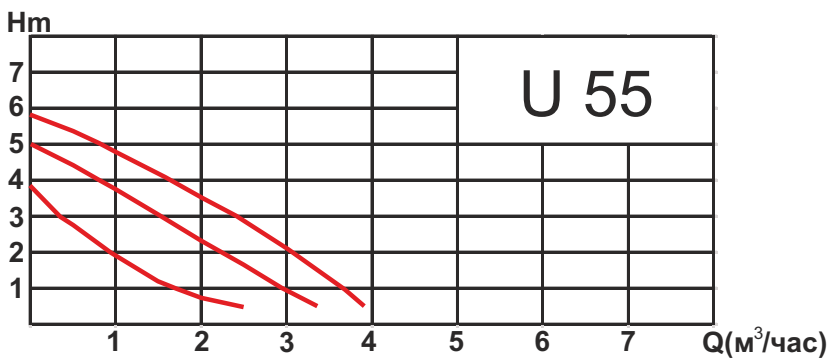
ХАРАКТЕРИСТИКИ НАСОСОВ



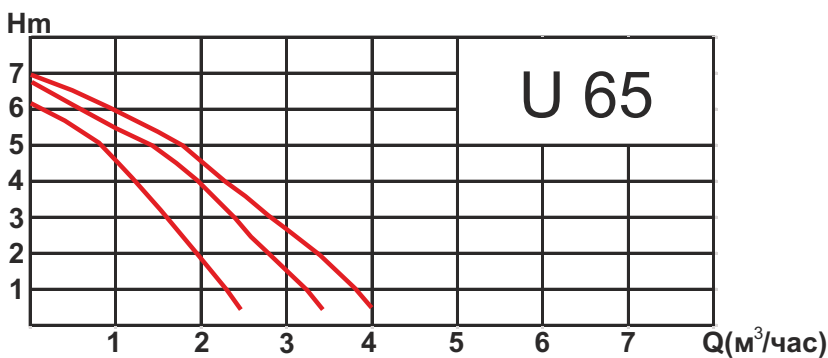
	I_N (A)	P_1 (W)
Скорость I	0,12	28
Скорость II	0,17	39
Скорость III	0,20	46



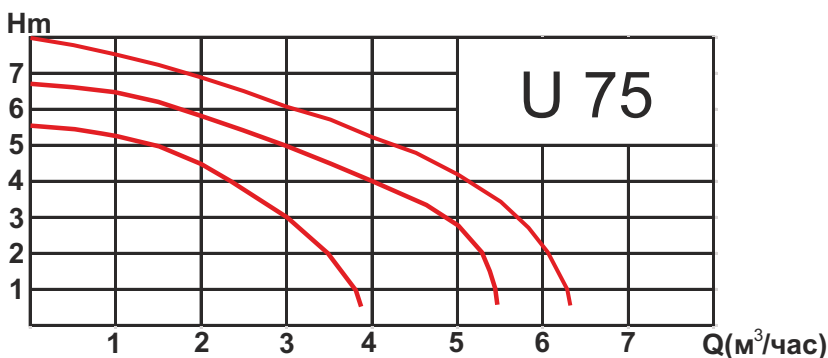
	I_N (A)	P_1 (W)
Скорость I	0,17	39
Скорость II	0,26	60
Скорость III	0,30	69



	I_N (A)	P_1 (W)
Скорость I	0,17	39
Скорость II	0,27	62
Скорость III	0,35	80



	I_N (A)	P_1 (W)
Скорость I	0,21	50
Скорость II	0,32	75
Скорость III	0,44	100



	I_N (A)	P_1 (W)
Скорость I	0,53	122
Скорость II	0,69	159
Скорость III	0,75	170

РАЗМЕРЫ

WITAU 25 Pump

Название	Корпус насоса	Длина (мм)	Диаметр	Срез трубы	Подъем (м)	Потребление энергии (Вт)
U25-25180	Чугун	180	25	G11/2"	3	28-46
U25-15180	Чугун	130	15	G1"	3	28-46
U25-20130	Чугун	130	20	G11/4"	3	28-46
U25-25130	Чугун	130	25	G11/2"	3	28-46
U25-20180	Чугун	180	20	G11/4"	3	28-46
U25-32180	Чугун	180	32	G2"	3	28-46
U25-20SB	Латунь	110	20	G11/4"	3	28-46
U25-25SB	Латунь	110	25	G11/2"	3	28-46

WITAU 35 Pump

Article	Корпус насоса	Длина (мм)	Диаметр	Срез трубы	Подъем (м)	Потребление энергии (Вт)
U35-25180	Чугун	180	25	G11/2"	4	28-63
U35-15180	Чугун	130	15	G1"	4	28-63
U35-20130	Чугун	130	20	G11/4"	4	28-63
U35-25130	Чугун	130	25	G11/2"	4	28-63
U35-20180	Чугун	180	20	G11/4"	4	28-63
U35-32180	Чугун	180	32	G2"	4	28-63
U35-20SB	Латунь	110	20	G11/4"	4	28-63
U35-25SB	Латунь	110	25	G11/2"	4	28-63

WITAU 55 Pump

Article	Корпус насоса	Длина (мм)	Диаметр	Срез трубы	Подъем (м)	Потребление энергии (Вт)
U55-25180	Чугун	180	25	G11/2"	6	39-80
U55-15180	Чугун	130	15	G1"	6	39-80
U55-20130	Чугун	130	20	G11/4"	6	39-80
U55-25130	Чугун	130	25	G11/2"	6	39-80
U55-20180	Чугун	180	20	G11/4"	6	39-80
U55-32180	Чугун	180	32	G2"	6	39-80
U55-20SB	Латунь	110	20	G11/4"	6	39-80
U55-25SB	Латунь	110	25	G11/2"	6	39-80

WITAU 65 Pump

Article	Корпус насоса	Длина (мм)	Диаметр	Срез трубы	Подъем (м)	Потребление энергии (Вт)
U65-25180	Чугун	180	25	G11/2"	6,5	50-100
U65-15180	Чугун	130	15	G1"	6,5	50-100
U65-20130	Чугун	130	20	G11/4"	6,5	50-100
U65-25130	Чугун	130	25	G11/2"	6,5	50-100
U65-20180	Чугун	180	20	G11/4"	6,5	50-100
U65-32180	Чугун	180	32	G2"	6,5	50-100
U65-20SB	Латунь	110	20	G11/4"	6,5	50-100
U65-25SB	Латунь	110	25	G11/2"	6,5	50-100

WITAU 75 Pump

Article	Корпус насоса	Длина (мм)	Диаметр	Срез трубы	Подъем (м)	Потребление энергии (Вт)
U75-25180	Чугун	180	25	G11/2"	8	122-170
U75-32180	Чугун	180	32	G2"	8	122-170

WITA UPH 15

Насос был разработан для систем циркуляции питьевой воды и для аналогичных систем, используемых в промышленности и строительстве.

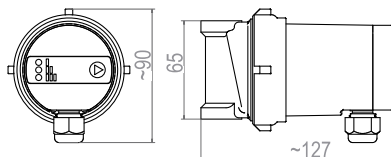
Этот бытовой водяной насос может использоваться в домах на одну и на две семьи.

Для того чтобы вода не пошла обратно в насос, необходимо установить обратный клапан на насосе с напорной стороны, так чтобы шаровой клапан был установлен на стороне забора воды, для упрощения эксплуатации.

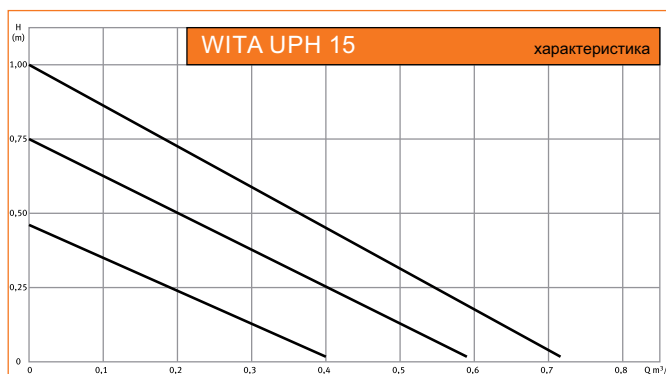
Опция "одно касание" позволяет выбрать одну из трех различных рабочих характеристик. Цвет кнопки сигнализирует, какая выбрана характеристика. Зеленый: самая низкая скорость; желтый: средняя скорость; красный: самая высокая скорость. Это позволит вам регулировать работу насоса в соответствии с потребностями.



Технические данные



WITA Delta Plus	UPH 15
Тип защиты	IP42
Изделие защищено от короткого замыкания	
Маркировка	CE
Число скоростей	3
Расход энергии	2.5-8.0 W
Макс. высота подъема	1м
Макс. пропускная способность	800 л/ч
Макс. рабочее давление	10 бар
Материал мотора	алюминий
Вал ротора	керамика
Антифрикционное кольцо (ротор)	высокопрочный полимер
Температура среды	65°C
Температура окружающей среды	0° C - 40° C
Корпуса насоса	медь





ООО «АКВАТЕХ АЛЬЯНС»

**МО г. Домодедово, ул. Станционная, вл. 15А, оф. 14
тел. +7 (499) 322-01-03**

www.atpump.ru

info@aquatechall.ru

Для заметок
