



ЗАВОД ОТОПИТЕЛЬНОЙ ТЕХНИКИ И АВТОМАТИКИ

660061, Россия, г. Красноярск, ул. Калинина, 53А, а/я 26313
тел./факс (391) 247-77-77, 247-78-88, 247-79-99
e-mail: info@zota.ru, www.zota.ru

Электроводонагреватель ZOTA "BALANCE"

**Паспорт и инструкция
по эксплуатации**

ВНИМАНИЕ!

1. Установка электроводонагревателя в отопительную систему и подключение к электросети должны выполняться специалистами сервисного центра или лицензированными электромонтажными фирмами с обязательным оформлением талона на установку.

2. Эксплуатация электроводонагревателя и системы теплоснабжения без защитного зануления категорически запрещается.

3. Подключение водонагревателя к электросети переменного тока необходимо производить с обязательной установкой на вводе автоматического выключателя.

4. Не допускайте превышения давления в электроводонагревателе сверх указанной в технической характеристике величины.

5. Запрещается оставлять электроводонагреватель с водой при температуре окружающего воздуха ниже 0°C.

6. Не включайте электроводонагреватель в сеть при отсутствии в нем воды и в случае замерзания теплоносителя.

7. Категорически запрещается устанавливать запорную арматуру на линии подачи горячей воды из электроводонагревателя, при отсутствии предохранительного клапана, установленного до запорной арматуры и рассчитанного на давление до 6 кг/см².

СОДЕРЖАНИЕ

стр.

СОДЕРЖАНИЕ.....	1
ОБЩИЕ СВЕДЕНИЯ ОБ ЭЛЕКТРОВОДОНАГРЕВАТЕЛЕ.....	2
ТЕХНИЧЕСКИЕ ДАННЫЕ.....	3
КОМПЛЕКТ ПОСТАВКИ.....	3
УКАЗАНИЕ МЕР БЕЗОПАСНОСТИ.....	4
УСТРОЙСТВО ЭЛЕКТРОВОДОНАГРЕВАТЕЛЯ.....	4
РАЗМЕЩЕНИЕ И МОНТАЖ.....	7
ПОРЯДОК РАБОТЫ ЭЛЕКТРОВОДОНАГРЕВАТЕЛЯ.....	8
ПРАВИЛА ЭКСПЛУАТАЦИИ И ТЕХНИЧЕСКОЕ ОБСЛУЖИВАНИЕ..	8
ХАРАКТЕРНЫЕ НЕИСПРАВНОСТИ И МЕТОДЫ ИХ УСТРАНЕНИЯ..	9
ПРАВИЛА ХРАНЕНИЯ И ТРАНСПОРТИРОВАНИЯ.....	10
ГАРАНТИЙНЫЕ ОБЯЗАТЕЛЬСТВА.....	10
СВИДЕТЕЛЬСТВО О ПРИЕМКЕ И ПРОДАЖЕ.....	11
ТАЛОН НА УСТАНОВКУ.....	11

Предприятие изготовитель оставляет за собой право вносить изменения в конструкцию электроводонагревателя, не ухудшающие потребительского качества изделий.

1. ОБЩИЕ СВЕДЕНИЯ ОБ ЭЛЕКТРОВОДОНАГРЕВАТЕЛЕ

1.1. Электрический котел водогрейный ZOTA Balance, далее электроводонагреватель предназначен для обогрева жилых и производственных помещений. Электроводонагреватель должен быть подключен к автономной системе отопления и наполнен теплоносителем.

Электроводонагреватель может работать в помещениях с температурой окружающей среды не ниже +1°C и не выше +30°C и влажностью не более 80%.

Автономная система отопления должна содержать:

- Электроводонагреватель;
- Мембранный расширительный бак закрытого типа (экспанзомат);
- Циркуляционный насос;
- Предохранительный клапан на давление до бкг/см²;
- Автоматический воздухоотводчик;
- Вентиль слива и дренажа.

1.2. Электроводонагреватель необходимо использовать в системах с насосной циркуляцией нагреваемой воды, что позволяет улучшить циркуляцию теплоносителя и повысить эффективность всей системы.

Электроводонагреватель можно использовать для нагрева воды в системах теплый пол. Запрещается установка электроводонагревателя в сетях, совмещенных с центральным отоплением без применения развязывающего теплообменника.

1.3. Электроводонагреватели предназначены для работы в однофазной и трехфазной сетях переменного тока напряжением 220В/380 В, частотой 50 Гц с глухозаземленной нейтралью. Номинальное напряжение между нулем и каждой фазой 220В ± 10% т.е. от 200В до 240В.

Электроводонагреватель ZOTA-3 можно использовать только для работы в однофазной (220В) сети переменного тока. Электроводонагреватель ZOTA-4.5, ZOTA-6, ZOTA-7.5, ZOTA-9 можно использовать для работы в однофазной (220В) и трехфазной (380В) сетях переменного тока.

Внимание! При подключении электроводонагревателя к однофазной сети токовая нагрузка на питающую сеть возрастает. Необходимо убедиться, что сеть электропитания рассчитана на работу с указанной нагрузкой и обеспечивает работу электроводонагревателя в диапазоне питающих напряжений, указанных в таблице 1.

1.4. Мощность водонагревателя до максимальной увеличивается вручную в три ступени при помощи переключателей. Значение потребляемой мощности для каждой ступени указано в таблице 1.

1.5. Электроводонагреватель предназначен для работы в следующих условиях:

- Рабочая температура окружающей среды от +1°C до + 30°C;
- Относительная влажность до 80% при температуре плюс 30°C;
- Окружающая среда невзрывоопасная, не содержащая агрессивных газов и паров, разрушающих металлы и изоляцию, не насыщенная токопроводящей пылью и водяными парами;
- Рабочее положение в пространстве - вертикальное;
- Высота над уровнем моря не более 2000 м.
- Оболочка водонагревателя имеет степень защиты IP20, климатическое исполнение УХЛ4.

12. СВИДЕТЕЛЬСТВО О ПРИЕМКЕ И ПРОДАЖЕ

Электроводонагреватель ZOTA- _____ "Balance" № _____
признан годным для эксплуатации.

Дата изготовления _____ 20____ г. Штамп ОТК

Дата продажи _____ 20____ г.

М.П.

ТАЛОН НА УСТАНОВКУ

Электроводонагреватель ZOTA- _____ "Balance" № _____

установлен по адресу _____

и пущен в работу представителем монтажной организации _____

(наименование организации проводившей установку и ф.и.о. мастера)

Адрес: _____ Тел: _____

Документ, подтверждающий право проведения работ: _____

(№, дата, кем выдан)

Представитель монтажной организации: _____

(подпись)

М.П.

Владелец: _____

Дата: " _____ " _____

10. ПРАВИЛА ХРАНЕНИЯ И ТРАНСПОРТИРОВАНИЯ

10.1. Хранить электроводонагреватель необходимо в помещениях с естественной вентиляцией, где колебания температуры и влажность воздуха существенно меньше, чем на открытом воздухе в районах с умеренным и холодным климатом при температуре не выше +40°C и не ниже -50°C, относительной влажности не более 80% при +25°C.

10.2. Электроводонагреватель можно транспортировать любым видом закрытого транспорта с обязательным соблюдением мер предосторожности при перевозке хрупких грузов.

11. ГАРАНТИЙНЫЕ ОБЯЗАТЕЛЬСТВА

11.1. Предприятие-изготовитель гарантирует:

а) соответствие характеристик электроводонагревателя паспортным данным;

б) надежную и безаварийную работу электроводонагревателя и пускорегулирующей аппаратуры при условии соблюдения всех требований настоящего паспорта, квалифицированного монтажа и правильной эксплуатации, а также соблюдение условий транспортирования и хранения;

в) безвозмездную замену вышедших из строя деталей в течение гарантийного срока при соблюдении условий, указанных в настоящем паспорте;

11.2. Гарантийный срок работы электроводонагревателя устанавливается 12 месяцев со дня реализации торгующей организацией, если дату продажи установить невозможно, этот срок исчисляется со дня изготовления.

Срок службы электроводонагревателя 6 лет.

11.3. Рекламации на работу электроводонагревателя не принимаются, бесплатный ремонт, и замена электроводонагревателя не производится в случаях:

а) если не оформлен гарантийный талон и талон на установку;

б) параметры электрической сети не соответствуют значениям, указанным в Таблице 1;

в) если отсутствует заземление системы отопления и корпуса электроводонагревателя;

г) если отсутствует проведение водоподготовки и подготовки отопительной системы;

д) если в системе отопления отсутствует предохранительный клапан на давление 6кг/см² или он установлен не на участке между котлом и запорной арматурой;

е) несоблюдения потребителем правил эксплуатации и обслуживания;

ж) небрежного хранения и транспортировки электроводонагревателя как потребителем, так и любой другой организацией;

з) самостоятельного ремонта электроводонагревателя потребителем;

и) использование электроводонагревателя не по назначению;

к) если утерян талон на гарантийное обслуживание.

11.4. При выходе из строя электроводонагревателя предприятие-изготовитель не несет ответственности за остальные элементы системы, техническое состояние объекта в целом, в котором использовалось данное изделие, а также за возникшие последствия.

Изделие, утратившее товарный вид по вине потребителя, обмену по гарантийным обязательствам не подлежит.

По вопросам качества электроводонагревателя обращаться на предприятие-изготовитель по адресу: 660061, г.Красноярск, ул.Калинина,53А,

ООО ТПК «Красноярскэнергокомплект» тел. (391) 247-77-77, www.zota.ru. Служба технической поддержки: тел.(391)268-39-06, e-mail: service@zota.ru

1.6. В системах отопления в качестве теплоносителя должна применяться вода, очищенная от механических и химических примесей или дистиллированная, общая жесткость не более 2 мг.экв/дм³. Вода должна иметь РН 6.5 - 8.5. Кроме воды может применяться незамерзающий теплоноситель на основе этиленгликоля или пропиленгликоля, разведенный с водой в концентрации не более 1:1. При использовании этих теплоносителей необходимо выполнять требования по их применению в системах отопления. В качестве теплоносителя запрещено использование жидкостей, не предназначенных для систем отопления.

2.ТЕХНИЧЕСКИЕ ДАННЫЕ

Таблица 1

Тип электроводонагревателя	ZOTA-3	ZOTA-4,5	ZOTA-6	ZOTA-7,5	ZOTA-9
	Balance	Balance	Balance	Balance	Balance
Обогреваемая площадь, м ² *	30	45	60	75	90
Номинальная потребляемая мощность, кВт	3	4,5	6	7,5	9
Значение потребляемой мощности по ступеням, кВт	1-2 -3	1.5-3 -4.5	2-4 -6	2.5-5 -7.5	3-6 -9
Номинальное напряжение питания, В	220 ±10%	380 (220)±10%			
Давление воды, не более, кг/см ²	6				
Диапазон регулировки температуры теплоносителя, °С	30-90				
Номинальный ток внешнего автоматического выключателя, А	16	16(25)	16(32)	16(40)	16(50)
Сечение подводящего кабеля (медь), мм ²	2x4	4x4 (2x4)	4x4 (2x6)	4x4 (2x10)	
Сечение подводящего кабеля (алюминий), мм ²	2x6	4x4 (2x6)	4x4 (2x10)		4x6 (2x16)
Габаритные размеры (ВxШxГ),мм	460x260x153			567x260x153	
Масса, не более, кг	7,5	8		9	

* при нормальных тепловых потерях помещения

3. КОМПЛЕКТ ПОСТАВКИ

Таблица 2

1	Электроводонагреватель	1шт
2	Кронштейн настенный	1шт
3	Шуруп 3x20 с пластиковым дюбелем	2шт
4	Шуруп 6x50 с пластиковым дюбелем	2шт
5	Перемычка межфазная (только для ZOTA-4,5..ZOTA-9)	1шт
6	Паспорт	1шт
7	Потребительская тара	1шт

4. УКАЗАНИЕ МЕР БЕЗОПАСНОСТИ

4.1. Монтаж и подключение к электросети электроводонагревателя должны производиться квалифицированным персоналом в строгом соответствии с действующими «Правилами устройства электроустановок», «Правилам техники безопасности при эксплуатации электроустановок потребителей» (ПУЭ, ПТЭ, ПТБ), требованиями ГОСТ МЭК 60335-1-2008, ГОСТ Р 52161.2.35-2008, и настоящего документа.

4.2. Монтаж, ремонт и наладка электроводонагревателей должны осуществляться лицами, имеющими разрешение на работу с электроустановками напряжением до 1000 В и квалификационную группу по технике безопасности не ниже третьей.

4.3. Данный прибор не предназначен для использования людьми (включая детей), у которых есть физические, нервные или психические отклонения или недостаток опыта и знаний, за исключением случаев, когда за такими лицами осуществляется надзор или проводится их инструктирование относительно использования данного прибора лицом, отвечающим за их безопасность.

4.4. Класс защиты от поражения электрическим током первый.

4.5. Электроводонагреватели должны подключаться к трехфазной или однофазной сети с глухозаземленной нейтралью. Обязательна установка внешнего автоматического выключателя.

4.6. Электроводонагреватель и трубопроводы системы теплоснабжения подлежат заземлению, при его отсутствии нормальная работа не гарантируется.

4.7. Все работы по осмотру, профилактике и ремонту электроводонагревателей должны проводиться при снятом напряжении.

4.8. Запрещается:

- Включение в сеть электроводонагревателя с нарушенной изоляцией проводов, не имеющего заземления корпуса и отопительной системы;
- Включение в сеть электроводонагревателя без внешнего автоматического выключателя;
- Эксплуатация электроводонагревателей при наличии протечек воды через сварные швы и места уплотнений;
- Эксплуатация электроводонагревателей со снятым кожухом;
- Включение электроводонагревателей при отсутствии в них воды;
- Установка запорной арматуры на выходе из водонагревателя при отсутствии предохранительного клапана, установленного до запорной арматуры и рассчитанного на давление до 6 кг/см².

5. УСТРОЙСТВО ЭЛЕКТРОВОДОНАГРЕВАТЕЛЯ

5.1. Электроводонагреватель (Рис.1) состоит из корпуса (2) сварной конструкции с фланцами, патрубком входа воды (5) и патрубком выхода воды (4), имеющих резьбу G1 1/4-В.

В верхней части корпуса установлен блок нагревательных элементов (6) датчик температуры воды (8).

Корпус установлен на основании (3). Защитный кожух (1) выполнен из стального листа и служит для защиты обслуживающего персонала от ожогов и поражения электрическим током. Кожух устанавливается на основании и фиксируется с помощью саморезов.

При необходимости кожух можно снять с основания. Вначале необходимо отвинтить саморезы, которые фиксируют планку с терморегулятором, установлен на передней стенке кожуха. Затем отвинтить саморезы, которые крепят кожух к основанию, и снять кожух. Установка кожуха производится в обратном порядке.

- Перед каждым отопительным сезоном проводить визуальный осмотр электрических контактов и, при необходимости, зачищать их и подтягивать для исключения нагрева.
- Перед каждым отопительным сезоном производить осмотр и очистку от загрязнений и продуктов коррозии внутренней поверхности электроводонагревателя и нагревательных элементов.

Повреждение блока ТЭН из-за образования накипи не попадает под действие гарантийных обязательств.

8.2. Безопасное и надежное функционирование электроводонагревателя зависит от его правильного и своевременного технического обслуживания, которое должно осуществляться организацией, имеющей разрешение на соответствующие виды работ.

Данные работы по техническому обслуживанию могут выполняться специалистами регионального сервисного центра при подписании дополнительного договора о сервисном обслуживании изделия.

9. ХАРАКТЕРНЫЕ НЕИСПРАВНОСТИ И МЕТОДЫ ИХ УСТРАНЕНИЯ

Таблица 3

	Наименование неисправности, внешнее проявление	Вероятная причина	Метод устранения
1	Котел не включается.	не подается электропитание на ввод, отсутствует контакт в местах присоединения кабеля к клеммным колодкам	проверить питающее напряжение на клеммных колодках, зачистить провода в местах контакта
2	Котел включается, греет плохо, температура воды не повышается	установлена недостаточная температура воды, вышли из строя ТЭНы	установите необходимую температуру воды; проверить ТЭНы
3	Котел включается, температура воды повышается быстро, нагрев отключается.	недостаточная циркуляция воды, воздух в системе отопления	проверить подключение насоса; удалите воздух из системы отопления
4	Отключается вводной автомат	неправильное подключение, вышли из строя ТЭНы,	подключить котел в соотв. с паспортом; заменить блок ТЭН
5	Появление течи из под прокладки блока ТЭН	длительная работа котла при максимальной температуре воды, мощность котла не соответствует теплотерям здания	заменить прокладку блока ТЭН, подобрать модель котла

Для соединения клемм А,В,С в комплекте имеется перемычка (только для ZOTA-4,5...ZOTA-9), которая устанавливается на клеммных колодках, как показано на рисунке 3;

Электроводонагреватель ZOTA-3 можно использовать только для работы в однофазной сети переменного тока 220 В, 50Гц. Схема подключения показана на рисунке 4.

- При использовании внешнего термостата, убрать перемычку (П) с колодок Т1 и Т2 и присоединить к ним нормально замкнутые контакты реле внешнего термостата.



Внимание! При подключении внешнего термостата к электроводонагревателю ZOTA-3 ток в цепи управления может достигать величины 16а. Необходимо учитывать это при выборе модели термостата.

- Закрыть крышку кожуха (11) и закрутить винты крепления.

7. ПОРЯДОК РАБОТЫ ЭЛЕКТРОВОДОНАГРЕВАТЕЛЯ

7.1. Проверьте надежность защитного зануления.

7.2. Заполните отопительную систему и электроводонагреватель водой, исключив при этом попадание воды внутрь кожуха.

7.3. Проверьте надежность и герметичность всех соединений водяного контура.

7.4. Подайте питающее напряжение на электроводонагреватель через внешний автоматический выключатель.

7.5. Установите необходимую температуру теплоносителя на шкале регулятора температуры.

7.6. Включите требуемое количество ступеней мощности в положение включено (I). Если температура воды в водонагревателе ниже установленной на шкале терморегулятора, то включается нагрев и загораются лампы подсветки переключателей включенных ступеней мощности.

При достижении температуры на выходе из электроводонагревателя заданного значения, отключается нагрев и подсветка переключателей ступеней гаснет.

7.7. По окончании работы электроводонагревателя установите переключатели ступеней в положение отключено (O) и отключите внешний автоматический выключатель.

7.8. В случае отключения электроводонагревателя в зимний сезон необходимо слить из него воду во избежание размораживания.

8. ПРАВИЛА ЭКСПЛУАТАЦИИ И ТЕХНИЧЕСКОЕ ОБСЛУЖИВАНИЕ

8.1. Для бесперебойной и долгосрочной работы электроводонагревателя требуется;

- Соответствие параметров электрической сети, указанным в Таблице 1.
- Использование воды, очищенной от механических и химических примесей или дистиллированной, жесткость воды не более 2 мг.экв/дм³, уровень pH 6.5 - 8.5.
- Выбирать температуру воды в системе отопления как можно ниже. При температуре ниже 65°С происходит значительно меньшее образование накипи на поверхности ТЭНа, увеличивается его срок службы и повышается КПД. При постоянной работе котла с температурой воды в системе близкой к максимальной, уменьшается срок службы прокладки блока-ТЭН.
- Периодически проверять герметичность электроводонагревателя и системы отопления. При появлении течи следует незамедлительно ее устранять.

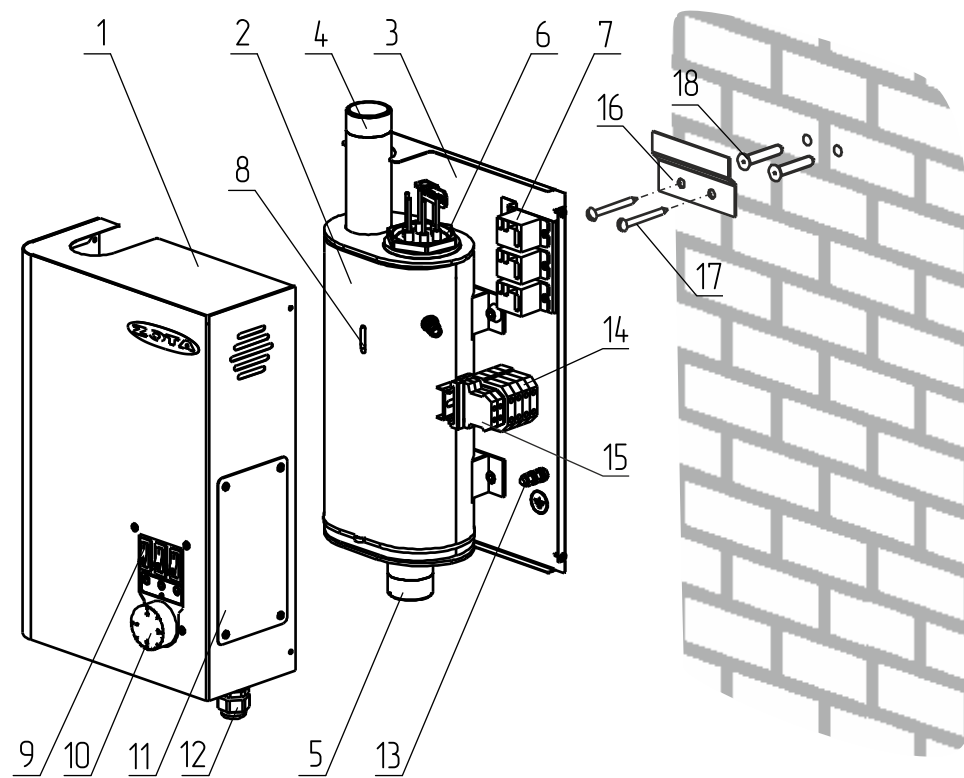
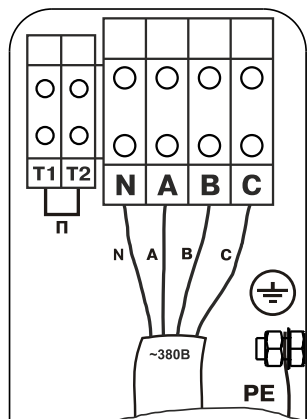


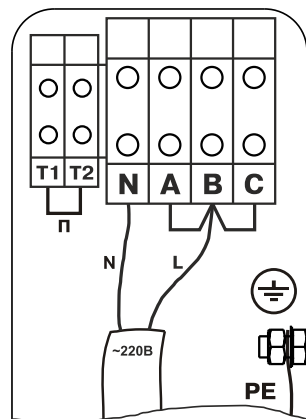
Рис.1 Конструкция водонагревателя и способ его крепления к стене

- | | |
|-------------------------------------|---|
| 1 - кожух водонагревателя | 12 - сальник |
| 2 - корпус водонагревателя | 13 - болт заземления |
| 3 - основание водонагревателя | 14 - клеммы подключения силового кабеля |
| 4 - патрубок выхода воды | 15 - клеммы внешнего термостата (уст.перемычка) |
| 5 - патрубок входа воды | 16 - кронштейн крепления к стене |
| 6 - блок нагревательных элементов | 17 - шуруп для крепления кронштейна к стене |
| 7 - силовые реле | 18 - дюбель пластмассовый |
| 8 - датчик температуры воды | |
| 9 - переключатели ступеней мощности | |
| 10 - регулятор температуры | |
| 11 - крышка кожуха | |



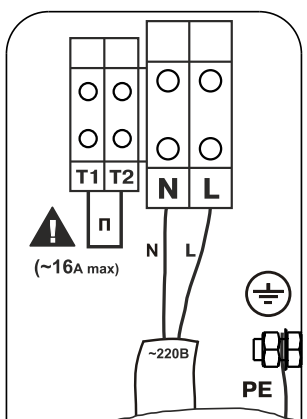
Подключение к трехфазной сети
~380В, 50Гц

Рис.2 Схема подключения электроводонагревателя к трехфазной сети



Подключение к однофазной сети
~220В, 50Гц

Рис.3 Схема подключения электроводонагревателя к однофазной сети



Подключение к однофазной сети
~220В, 50Гц

Рис.4 Схема подключения электроводонагревателя ZOTA-3 к однофазной сети

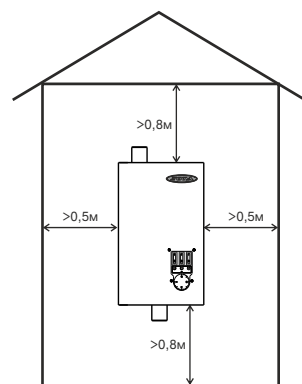


Рис.5 Схема установки электроводонагревателя

5.2. Для ввода и закрепления силового питающего кабеля предназначен кабельный ввод (12). Для присоединения силового кабеля имеются колодки (14). Внешний термостат присоединяется к колодкам (15).

Схема присоединения электроводонагревателя к питающей сети, приведена на рисунке 3.

5.3. Температура воды на выходе из электроводонагревателя регулируется с помощью терморегулятора (10) с нанесённой шкалой температуры на ручке.

5.4. С помощью трех переключателей ступеней мощности (9) можно выбрать необходимую мощность электроводонагревателя в соответствии с таблицей 1.

5.5. На основании (3) установлены силовые реле (7), которые управляются регулятором температуры (10) и осуществляют подключение нагревательных элементов к сети переменного тока.

Для электроводонагревателя мощностью 3 кВт подключение нагревательных элементов к питающей сети осуществляются непосредственно регулятором температуры (10) и силовые реле (7) для этой модели не предусмотрены.

5.6. Блок нагревательных элементов электроводонагревателя состоит из трех ТЭНов, имеющих общий фланец G2-B. Блок нагревательных элементов закручивается в верхний фланец корпуса котла через прокладку.

5.7. Электроводонагреватель крепится на стену с помощью кронштейна (16), входящего в комплект изделия.

6. РАЗМЕЩЕНИЕ И МОНТАЖ

6.1. Установку электроводонагревателя целесообразно производить по проекту, выполненному специализированной организацией.

6.2 При монтаже электроводонагревателя необходимо выдерживать минимальные расстояния до стен, пола и потолка, указанных на Рис.5. Расстояние необходимо соблюдать для удобства эксплуатации и сервисного обслуживания.

Запрещается помещать электроводонагреватель в ниши, загромождающие крепежные элементы кожуха и препятствующие естественной вентиляции изделия. Электроводонагреватель должен размещаться на негорючем основании, использование дерева и пластмассы недопустимо!



Внимание! Подключение электроводонагревателя к сети переменного тока следует производить через вводной автоматический выключатель.

Номинальный ток внешнего автоматического выключателя выбирается в соответствии с таблицей 1.

6.3. Монтаж электроводонагревателя рекомендуется производить в следующей последовательности:

- Закрепить кронштейн крепления на вертикальной поверхности в необходимом месте с помощью шурупов, входящих в комплект и установить на него водонагреватель как показано на Рис.1;
- Подсоединить электроводонагреватель к системе отопления;
- Снять крышку кожуха (11) (см. Рис.1), предварительно выкрутив винты крепления;
- Подключить электроводонагреватель к сети переменного тока 380 В, 50Гц, для этого присоединить рабочий нулевой провод на клемму нейтраль (N) электроводонагревателя, фазные провода на клеммы А, В, С. Защитный нулевой провод (РЕ) подключить на болт "ЗАЗЕМЛЕНИЕ";
- При питании электроводонагревателя от однофазной сети переменного тока 220 В, 50Гц присоединить рабочий нулевой провод на клемму нейтраль (N) электроводонагревателя а фазный на клеммы А, В, С. Защитный нулевой провод (РЕ) подключить на болт "ЗАЗЕМЛЕНИЕ";